

cata

campanas

MUEBLE

SERIE

TF 2003 DURALUM



Opción Antihuellas DURALUM
Opción Antihuellas DURALUM

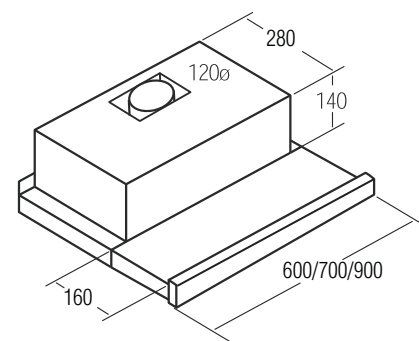


Panel de mando mecánico
Panel de comando mecánico



Luz vela
Luz vela

CÓDIGO CÓDIGO	MODELO MODELO	ACABADO ACABADO	MEDIDAS MEDIDAS	€		
02094301	TF 2003 DURALUM	inox antihuellas / inox anti-pegada	900 mm	188,00		
02089301	TF 2003 DURALUM	inox antihuellas / inox anti-pegada	700 mm	162,00		
02017301	TF 2003 DURALUM	inox antihuellas / inox anti-pegada	600 mm	123,00		
02017500	TF 2003	cobre / cobre	600 mm	123,00		
02017000	TF 2003	blanca / branca	600 mm	111,00		
02017100	TF 2003	marrón / castanho	600 mm	111,00		
ACCESORIOS ACESSÓRIOS			CÓDIGO CÓDIGO	GAMA GAMA	MEDIDAS MEDIDAS	€
Filtros carbón activo / Filtros Carvão Activo			02825263	-		12,00



Nº. VELOCIDADES:	2
Nº. VELOCIDADES	
LUMINACIÓN ILUMINAÇÃO	2 x 40 W
MOTOR MOTOR	1 TANGENCIAL x 80W
CAUDAL MÁX. CAUDAL MÁX.	600 m³/h
PRESIÓN MÁX. PRESIÓN MÁX.	280 Pa
NIVEL SONORO MÍN. NIVEL SONORO MÍN.	44 dB(A)