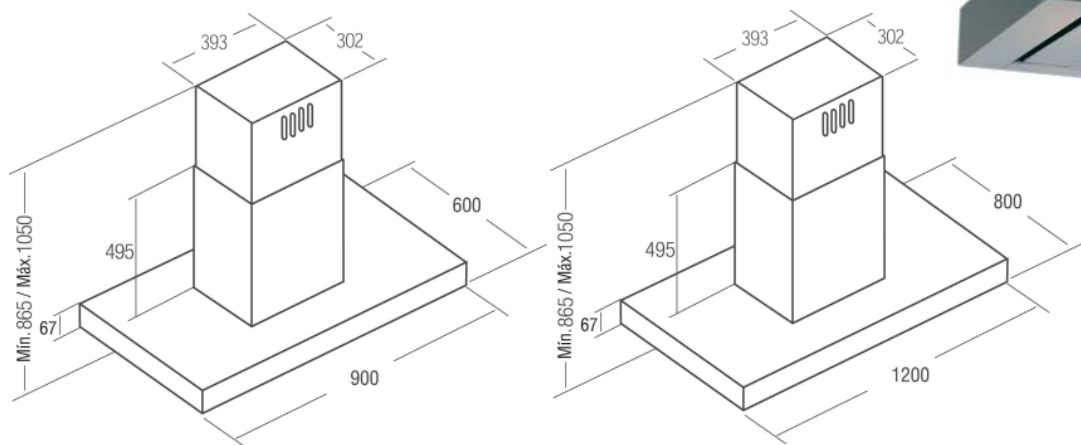


ISLA SELENE

Általános jellemzők:

rozsdamentes acél, nagyteljesítményű motor, perimetrikus technológia, elektronikus vezérlés, 4 fokozat, időzítő (utószellőztető) csőcsatlakozás Ø 150 mm



cata

ISLA
SELENE

Légszállítás:* (m³/h max.)



Különleges tulajdonságok:

zajcsökkentő panel, DT4S elektronikus vezérlés és LCD kijelző, óra és riasztás

Tartozékok:

rögzítő csavarok

Kiegészítők:

aktívszén-szűrő légtechnikai tartozékok csövek, csatlakozó idomok beüzemeléshez, lásd: GONAL légtechnika

3 ÉV GARANCIA



méret	légszállítás*			világítás			
sziget	1075 m ³ /h	1100 m ³ /h	1120 m ³ /h	halogén	halogén	normál	neon
90			x		3 x 35 W		
120			x		5 x 35 W		

*a légszállítási adatok maximum teljesítményre vonatkoznak szabad kivezetés esetén - az UNE EN61 591 szabvány részleteit megtalálja weboldalunkon.