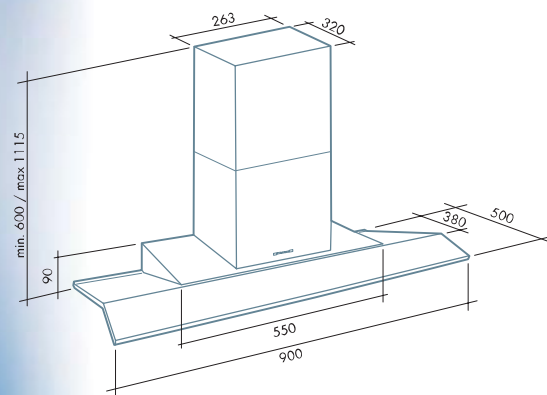




**EXPO** 600 800 new

6



2x 20 Watt - Dicroica lamp

• Struttura STRATOX® in alluminio anodizzato. Aspirazione perimetrale. Griglia metallica di protezione motore. Filtri carbone. Pulsantiera elettronica.

• Aluminium anodized STRATOX® panel structure. Perimeter suction. Motor protection metal rack. Carbon filter. Electronic-optic control.

• STRATOX® struktur aluminium. Randabsaugung. Fettfilter reinigungsanzeige. Kohlefilter. Elektronische schalttafel.

• Estructura STRATOX® in aluminio anodizado-scotch brite. Aspiración perimetral. Filtro metálico. Filtro carbón. Botonera electrónica.

• Structure STRATOX® en aluminium anodisé. Aspiration périmétrale. Filtre de protection métallique. Filtre à charbon. Commandes électroniques.

• Структура Stratox из анодированного алюминия. Вращающаяся решетка. Металлическая сетка для защиты мотора. Углеродные фильтры. Электронная панель.

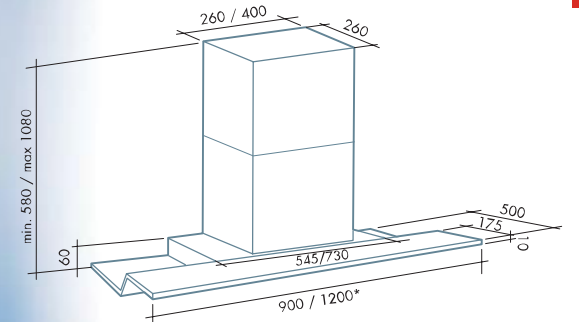
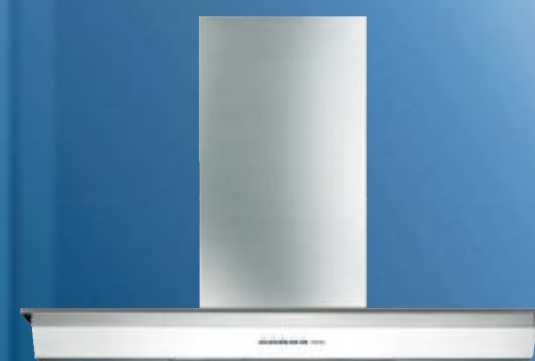


**STRATOX**®



**EXORDIUM** 600 800 new © PATENTED

7



2x 20 Watt Dicroica lamp

\*4x 20 Watt Dicroica lamp

• Struttura STRATOX® in acciaio antimpronta Fasteel finitura scotch brite. Aspirazione perimetrale. Griglia metallica di protezione motore. Filtri carbone. Pulsantiera elettronica.

• STRATOX® panel structure / Fasteel scotch brite finishing. Perimeter suction. Motor protection metal rack. Carbon filter. Electronic-optic control.

• STRATOX® struktur Fasteel / edelstahl gebürstet. Randabsaugung. Fettfilter reinigungsanzeige. Kohlefilter. Elektronische schalttafel.

• Estructura STRATOX® in acero Fasteel antihuellas-scotch brite. Aspiración perimetral. Filtro metálico. Filtro carbón. Botonera electrónica.

• Structure STRATOX® en acier Fasteel. Aspiration périmétrale. Filtre de protection métallique. Filtre à charbon. Commandes électroniques.

• Структура Stratox из нержавеющей стали с обработкой отпечатков пальцев. Съемная решетка. Металлическая сетка для защиты мотора. Углеродные фильтры. Электронная панель.