



cata

campanas

RÚSTICAS

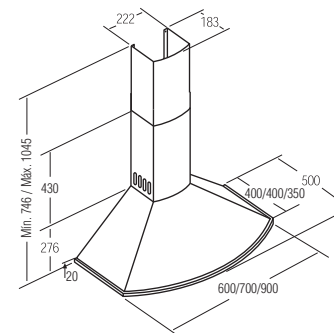
SERIE
CLÁSICA



Panel electrónico con temporizador
Panel electrónico con temporizador



2 halógenas x 50W
2 halógenas x 50W



CÓDIGO CÓDIGO	MODELO MODELO	ACABADO ACABADO	MEDIDAS MEDIDAS	€
02177005	CLÁSICA	blanco / branco	900 mm	495,00
02177405	CLÁSICA	negra / preto	900 mm	495,00
02170400	CLÁSICA	negra / preto	700 mm	480,00
02173403	CLÁSICA	negra / preto	600 mm	465,00
ACCESORIOS ACESSÓRIOS	CÓDIGO CÓDIGO	GAMA GAMA	MEDIDAS MEDIDAS	€
Filtros carbón activo/ <i>Filtros Carvão Activo</i>	02859391	-		29,00

Nº. VELOCIDADES: 3
Nº. VELOCIDADES

MOTOR TAP x 240W
MOTOR
CAUDAL MÁX. 1110 m³/h
CAUDAL MÁX.
PRESIÓN MÁX. 507 Pa
PRESIÓN MÁX.
NIVEL SONORO MÍN. 44 dB(A)
NIVEL SONORO MÍN.
DESCARGA 125 mm
DESCARGA