

cata

campanas  
PARED

SERIE  
VESTA



Panel electrónico con temporizador V4  
*Panel electrónico con temporizador V4*

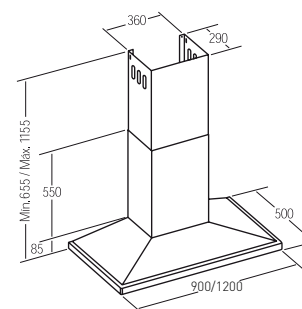


3 halógenas x 35W de intensidad regulable  
*3 halógenas x 35W de intensidad regulable*



Aspiración perimetral con silenciador  
*Aspiración perimetral con silenciador*

| CÓDIGO<br>CÓDIGO  | MODELO<br>MODELO | ACABADO<br>ACABADO | MEDIDAS<br>MEDIDAS | €             |
|---|------------------|--------------------|--------------------|---------------|
| 02157303  | VESTA V4S        | inox / inox        | 1200 mm            | <b>890,00</b> |
| 02158303  | VESTA V4S        | inox / inox        | 900 mm             | <b>640,00</b> |
| ACCESORIOS<br>ACESSÓRIOS                                  | CÓDIGO<br>CÓDIGO | GAMA<br>GAMA       | MEDIDAS<br>MEDIDAS | €             |
| Panel Decorativo Inox / Panel Decorativo Inox             | 02841300         | inox / inox        | 900x660mm          | <b>75,00</b>  |
| Extensión especial superior / Extensión especial superior | 02861300         | inox / inox        | 850 mm             | <b>78,00</b>  |
| Filtros carbón activo / Filtros Carvão Activo             | 02807000         | -                  |                    | <b>27,00</b>  |



Nº. VELOCIDADES: 4  
*Nº. VELOCIDADES*

MOTOR: STQ4 x 300W  
*MOTOR*  
CAUDAL MÁX.: 1260 m³/h  
*CAUDAL MÁX.*  
PRESIÓN MÁX.: 560 Pa  
*PRESIÓN MÁX.*  
NIVEL SONORO MÍN.: 35 dB(A)  
*NIVEL SONORO MÍN.*  
DESCARGA: 150 mm  
*DESCARGA*