

cata

campanas

PARED

SERIE
AXIOS



Pantalla digital LCD con reloj,
temporizador y alarma

*Pantalla digital LCD con reloj,
temporizador y alarma*



3 halógenas x 35W de intensidad regulable

3 halógenas x 35W de intensidad regulable



Aspiración perimetral con silenciador

Aspiración perimetral con silenciador

Nº. VELOCIDADES: 4

Nº. VELOCIDADES

MOTOR STQ4 x 300W

MOTOR

CAUDAL MÁX. 1260 m³/h

CAUDAL MÁX.

PRESIÓN MÁX. 560 Pa

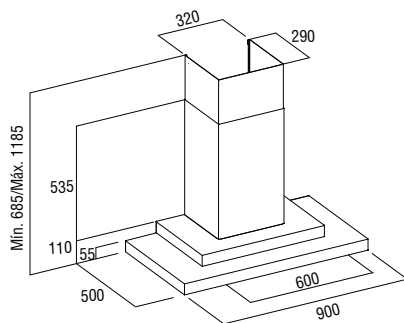
PRESIÓN MÁX.

NIVEL SONORO MÍN. 35 dB(A)

NIVEL SONORO MÍN.

DESCARGA 150 mm

DESCARGA



CÓDIGO CÓDIGO	MODELO MODELO	ACABADO ACABADO	MEDIDAS MEDIDAS	€		
02160305	AXIOS	inox / inox	900 mm	870,00		
ACCESORIOS ACESSÓRIOS			CÓDIGO CÓDIGO	GAMA GAMA	MEDIDAS MEDIDAS	€
Panel Decorativo Inox / Panel Decorativo Inox			02841300	inox / inox	900x660mm	75,00
Extensión especial superior / Extensão especial superior			02861300	inox / inox	850 mm	78,00
Filtros carbón activo / Filtros Carvão Activo			02807000	-		27,00