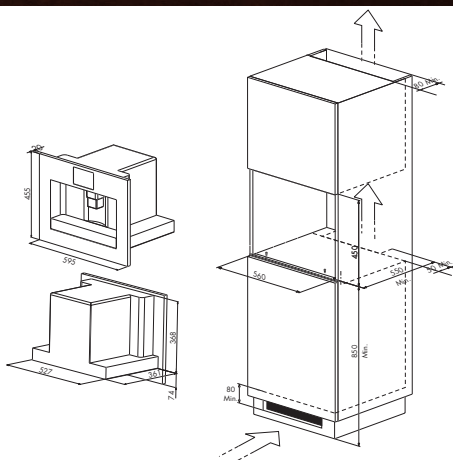


cata

CAFETERA ENCASTRABLE CAFETEIRA DE EMBUTIR CD 45 ENC

Cafetera encastrable
 Cafetera integrable automática
 Potencia: 1.350 W
 Sistema Thermo Block de calentamiento y bombeo de alta presión (15 bares)
 Control totalmente automático
 Programa automático de limpieza al conectar/desconectar
 Molinillo con regulación de tipo molido
 Programa automático de descalcificación
 Selección individual de la cantidad de café
 Programador digital (con inicio y paro)
 Filtro de agua
 Vaporizador de fácil acceso
 Depósito de agua de 1,8 litros
 Bandeja recoge gotas ergonómica
 Luz integrada
 Termostato independiente (expresso / vapor)
 Sistema de instalación con guías extraíbles



CÓDIGO / CÓDIGO	MODELO / MODELO	GAMA / GAMA	KW / KW	MEDIDAS / MEDIDAS	€
07705300	CD 45 ENC	inox / inox	1,4	596 mm	1.190,00

IVA no incluido / IVA não incluído