

cata

campanas ESQUINA

SERIE
ANGOLO BOX VL3 BL



Panel electrónico con temporizador VL3
Panel electrónico con temporizador VL3



2 halógenas x 50W
2 halógenas x 50W



Blindaje interior de fácil limpieza
Blindaje interior de fácil limpieza

Nº. VELOCIDADES: 3
Nº. VELOCIDADES

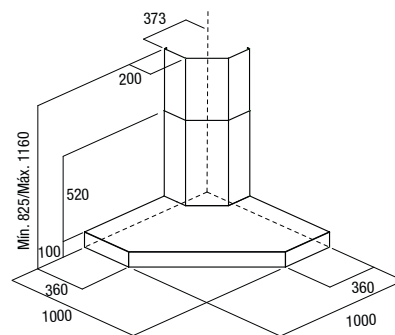
MOTOR TAP x 240W
MOTOR

CAUDAL MÁX. 1110 m³/h
CAUDAL MÁX.

PRESIÓN MÁX. 507 Pa
PRESIÓN MÁX.

NIVEL SONORO MÍN. 44 dB(A)
NIVEL SONORO MÍN.

DESCARGA 125 mm
DESCARGA



CÓDIGO CÓDIGO	MODELO MODELO	ACABADO ACABADO	MEDIDAS MEDIDAS	€
02195303	ANGOLO BOX VL3 BL	inox / inox	1000 mm	1.350,00
ACCESORIOS ACESSÓRIOS	CÓDIGO CÓDIGO	GAMA GAMA	MEDIDAS MEDIDAS	€
Filtros carbón activo/ Filtros Carvão Ativo	02859391	-		29,00