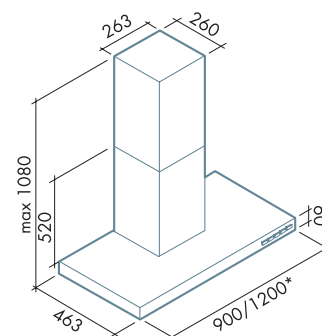
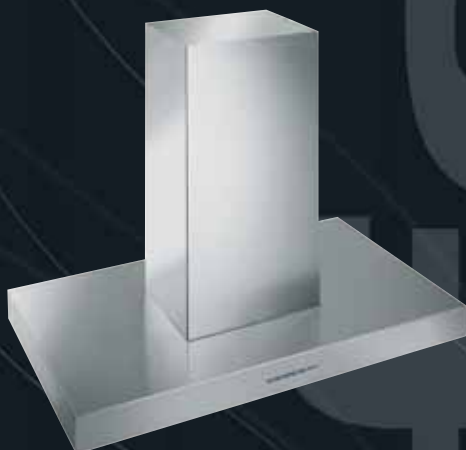




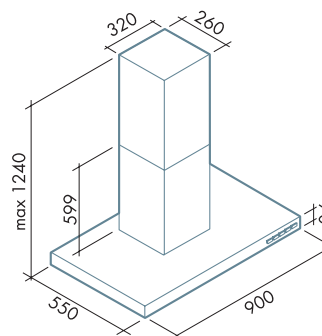
PLANE top

new

600 800



2x 20 Watt - Halogen lamp  
\*3x 20 Watt - Halogen lamp



4x 20 Watt - Halogen lamp

• Acciaio inox Fasteel antimpronta spazzolato. Filtro anti-grasso metallico asportabile e lavabile. Filtro carbone. Pulsantiera elettronica.

• Scotch brite Fasteel no finger prints. Metallic grease filter, removable and washable. Carbon filter. Electronic optical control.

• Edelstahl Fasteel gebürstet. Metall-Fettfilter ausziehbar und waschbar. Kohlefilter. Elektronische Schalttafel.

• Acero Fasteel antihuellas scotch brite. Filtro anti-grasa metálico extraíble y lavable. Filtro carbón. Botonera electronica.

• Acier inoxydable Fasteel brossé anti-traces. Filtre métallique à graisse amovible et lavable. Filtre à charbon. Commandes électroniques.

• Нержавеющая сталь Fasteel. Всаживание по периметру. Съемный и моющийся антижировой фильтр. Угольные фильтры. Сенсорная кнопочная панель.

Falmec Spa - 31029 Vittorio Veneto (TV) Italy  
 Z. ind. - Via dell'Artigianato, 42  
 Tel. +39 0438 5025 - Fax +39 0438 501531  
 E-mail: infokappa@falmec.com  
 Export: infoexport@falmec.com  
 www.falmec.com

Il Costruttore si riserva il diritto di modificare senza preavviso, le caratteristiche delle apparecchiature presentate in questa pubblicazione.  
*The Manufacturer reserves the right to modify the appliances presented in this publication without prior notice.*



#### Modello Parete

- Wall model
- Wand-Abzugshaube
- Modelo a pared
- Modèle mural
- Модель, крепящаяся к стене



#### Modello isola

- Island Model
- Insel-Abzugshaube
- Modelo isla
- Modèle en îlot
- Модель, крепящаяся автономно



#### Modello Angolo

- Wall corner
- Wand-Winkel
- Modelo a ángulo
- Modèle d'angle
- Угловая модель

Tutte le cappe Falmec sono certificate "CE".

Tutte le cappe Falmec in acciaio senza bordi legno sono certificate "IMQ".

Tutte le cappe Falmec sono omologate "GOST".

450

**Motore tangenziale 450 m<sup>3</sup>/h - Tangential motor;**  
*Tangentialmotor; Motor tangencial - 450 m<sup>3</sup>/h - Moteur*  
*angentiel 450 m<sup>3</sup>/h - Тангенциальный мотор 450 м куб*

#### Caratteristiche tecniche

*Technical features - Technische Eigenschaften ausführung - Características técnicas*

<b>Motore tangenziale - Tangential motor - Tangentialmotor - Motor tangencial m<sup>3</sup>/h 230 V</b>	<b>450 m<sup>3</sup></b>
<b>Velocità Motore - Motor speed - Motorgeschwindigkeit - Velocidad motor</b>	<b>1 2 3</b>
<b>Pressione - Pressure - Druck - Presión (Pa)</b>	180 201 227
<b>Portata - Capacity - Kapazität - Caudal (m<sup>3</sup>/h)</b>	285 345 450
<b>Rumorosità - Noise - Geräuschpegel - Ruido (dbA)</b>	44 47 56
<b>Uscita aria Ø - Airoutlet Ø - Abluftstutzen Ø - Salida Ø</b>	120 mm

600

**Motore tangenziale 600 m<sup>3</sup>/h - Tangential motor;**  
*Tangentialmotor; Motor tangencial - 600 m<sup>3</sup>/h - Moteur*  
*angentiel 600 m<sup>3</sup>/h - Тангенциальный мотор 600 м куб*

#### Caratteristiche tecniche

*Technical features - Technische Eigenschaften ausführung - Características técnicas*

<b>Motore tangenziale - Tangential motor - Tangentialmotor - Motor tangencial m<sup>3</sup>/h 230 V</b>	<b>600 m<sup>3</sup></b>
<b>Velocità Motore - Motor speed - Motorgeschwindigkeit - Velocidad motor</b>	<b>1 2 3</b>
<b>Pressione - Pressure - Druck - Presión (Pa)</b>	210 375 500
<b>Portata - Capacity - Kapazität - Caudal (m<sup>3</sup>/h)</b>	255 390 580
<b>Rumorosità - Noise - Geräuschpegel - Ruido (dbA)</b>	41 45 58
<b>Uscita aria Ø - Airoutlet Ø - Abluftstutzen Ø - Salida Ø</b>	120 mm

800

**Motore tangenziale 800 m<sup>3</sup>/h - Tangential motor;**  
*Tangentialmotor; Motor tangencial - 800 m<sup>3</sup>/h - Moteur*  
*tangentiel 800 m<sup>3</sup>/h - Тангенциальный мотор 800 м куб*

#### Caratteristiche tecniche

*Technical features - Technische Eigenschaften ausführung - Características técnicas*

<b>Motore tangenziale - Tangential motor - Tangentialmotor - Motor tangencial m<sup>3</sup>/h 230 V</b>	<b>800 m<sup>3</sup></b>
<b>Velocità Motore - Motor speed - Motorgeschwindigkeit - Velocidad motor</b>	<b>1 2 3 int.</b>
<b>Pressione - Pressure - Druck - Presión (Pa)</b>	280 390 410 440
<b>Portata - Capacity - Kapazität - Caudal (m<sup>3</sup>/h)</b>	280 450 600 780
<b>Rumorosità - Noise - Geräuschpegel - Ruido (dbA)</b>	39 50 58 64
<b>Uscita aria Ø - Airoutlet Ø - Abluftstutzen Ø - Salida Ø</b>	150 mm