



Old House

di

CARATTERISTICHE TECNICHE OLD HOUSE

Technical features/Technische Merkmale/Características técnicas

Corpo cappa: poliuretano verniciato in finiture varie

- **Basamento:** legno varie essenze e profilo in ferro battuto
- **Caratteristiche tecniche gruppo da incasso aspirante:** motore tangenziale 230V~50Hz silenzioso, filtri metallici antigrasso asportabili e lavabili, filtri carbone optional
- **Illuminazione:** 2 x 40W lampade ad incandescenza
- **Accessori per il montaggio:** in dotazione • **Imballo:** Scatola cartone a doppia onda.

Hood structure: Polyurethane varnished with various finishes

- **Base:** various wood species and wrought iron edging • **Technical features of extractor unit:** 230V~50Hz silent tangential motor, removable and washable metal grease filters, optional carbon filters
- **Lighting:** 2 x 40W incandescent lights • **Installation accessories:** supplied • **Packing:** double wall corrugated board box.

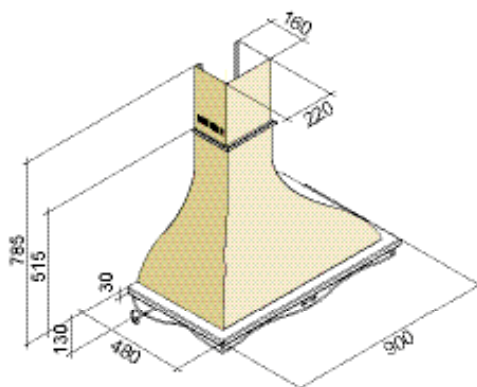
Gebäude der Dunstabzugshaube: In verschiedenen Ausführungen lackiertes Polyurethan • **Aufbau:** diverse Holzarten und Profil aus Schmiedeeisen • **Technische Merkmale der eingebauten Abluftsteinheit:** Geräuscharmer Tangentialmotor 230V~50Hz, abnehmbare und waschbare Metall-Fettfilter, Aktivkohlefilter als Sonderausstattung lieferbar • **Beleuchtung:** 2 x 40W Glühbirnen • **Montagezubehör:** wird mitgeliefert • **Verpackung:** Karton aus doppelseitiger Wellpappe.

Cuerpo campana: poliuretano pintado con varios acabados • **Base:** varias maderas y perfilo in ferro battuto • **Características técnicas grupo extractor empotrado:** motor tangencial 230V~50Hz silencioso, filtros metálicos antigrasa retirables y lavables, filtros de carbón opcionales • **Illuminación:** 2 x 40W lámparas de incandescencia • **Accesorios para el montaje:** suministrados • **Embalaje:** Caja de cartón de doble onda.

GRUPPO DA INCASSO ASPIRANTE	Ø uscita	Tensione
TIPO 5 - 360 m ³ /h	120 mm.	230V 50Hz
	Portata mc/h	Pressione mm.
1° velocità	150	16
2° velocità	230	21
3° velocità	360	24

GRUPPO DA INCASSO ASPIRANTE	Ø uscita	Tensione
TIPO 6 - 560 m ³ /h	120 mm.	230V 50Hz
	Portata mc/h	Pressione mm.
1° velocità	270	22
2° velocità	370	25
3° velocità	560	30

Conformità / Conformity / Entspricht den Normen / Conformidad



BARRIVIERA CAPPE
STEEL & WOOD DESIGN

Barriviera Cappe s.r.l. - 33080 Prata di Pordenone • Via Gere, 42 • Italy
Tel. +39.0434.621962 • Fax +39.0434.621990 • www.barriviera-cappe.com