

cata

horno MULTIFUNCIÓN ME 611 DI DurAlum



8 FUNCIONES / FUNCIONES



Digital / Panel retroiluminado
Digital / panel retroiluminado



1 bandeja/1 bandeja - 1 parrilla/1 grelha
Rejillas laterales, fácil desplazamiento
Apoios laterais fácil deslizamento
1 guía telescópica 100% - 1 guia telescópica 100%



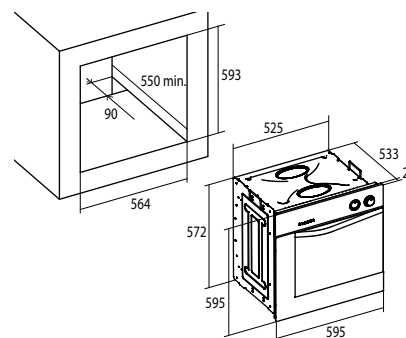
Sistema limpieza, Vetro Clean
Sistema limpeza, Vetro Clean



Puerta fría, triple cristal. Mandos Push-Pull
Porta fria, cristal triplo. Comando Push-Pull



Puerta panorámica interior fácil limpieza
Porta panorâmica interior fácil limpeza



CÓDIGO <i>CÓDIGO</i>	MODELO <i>MODELO</i>	ACABADO <i>ACABADO</i>	MEDIDAS <i>MEDIDAS</i>	€
07004700	ME 611 DI DURALUM	duralum / <i>duralum</i>	600 mm	460,00

ILUMINACIÓN
ILUMINAÇÃO Una luz interior
Uma luz interior

TERMOSTATO
TERMOSTATO Regulable (50°C-250°C)
meccânico
Regulável (50°C-250°C)
meccânico

CAPACIDAD
CAPACIDADE 59 Lt

POTENCIA
POTÊNCIA 2,4 KW

IVA no incluido / *IVA não incluido*