

ISLA GAMMA GLASS VL3



• PRESTACIONES / ESPECIFICAÇÕES

PANEL DE MANDOS ELECTRÓNICO VL3
Painel de comandos electrónico VL3

Nº. VELOCIDADES: 3
Nº. VELOCIDADES

TEMPORIZACIÓN: 15 minutos
TEMPORIZADOR

LUZ PILOTO FUNCIONAMIENTO
Luz de funcionamento

ILUMINACIÓN: 4 halógenas / halogénio x 50W
ILUMINAÇÃO

• DATOS TÉCNICOS / DATOS TÉCNICOS

MOTOR TAP x 240W
MOTOR BLINDADO DOBLE TURBINA
Motor Blindado de dobre Turbina

CAUDAL: 1020 m³/h
CAUDAL
(salida libre / saída livre)
Norma UNE I EN 61591:
851 m³/h (máx.)
702 m³/h (15 Pa)

PRESIÓN MÁXIMA: 507 Pa
Pressão Máxima

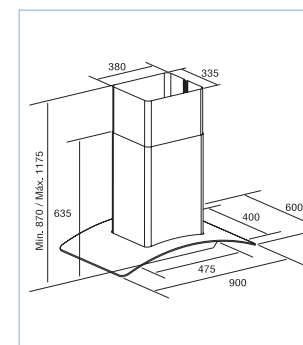
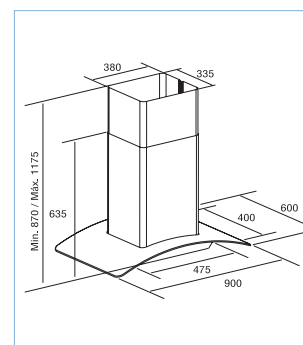
NIVEL SONORO MÍNIMO: 44 dB (A)
NIVEL SONORO MÍNIMO

MONTAJE EN ISLA
Montagem em ilha

• ACCESORIOS / ACESSÓRIOS

filtros carbón activo / *filtros carvão activo*
válvula antirretorno / *válvula anti-retorno*

ISLA GAMMA VL3



CÓDIGO / CÓDIGO	MODELO / MODELO	GAMA / GAMA	MEDIDAS / MEDIDAS	€
02104202	ISLA GAMMA GLASS VL3	inox cristal / inox vidro	900 mm	985,00
02104302	ISLA GAMMA VL3	inox / inox	900 mm	985,00

IVA no incluido / IVA não incluido

cata

