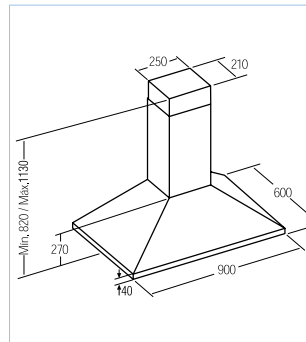
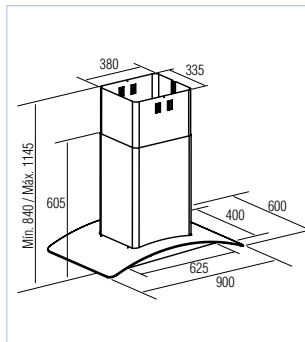


SERIE ISLA C GLASS

SERIE ISLA L



• PRESTACIONES / ESPECIFICAÇÕES

PANEL DE MANDOS MECÁNICO
Painel de comandos mecánico

Nº. VELOCIDADES: 3
Nº. VELOCIDADES

LUZ PILOTO FUNCIONAMIENTO
LUZ DE FUNCIONAMENTO

ILUMINACIÓN: 4 halógenas x 50W (ISLA CGLASS)
ILUMINAÇÃO halogénio

ILUMINACIÓN: 2 halógenas x 50W (ISLA L)
ILUMINAÇÃO halogénio

• DATOS TÉCNICOS / DATOS TÉCNICOS

MOTOR TAP x 240W
MOTOR BLINDADO DOBLE TURBINA
Motor Blindado de dobre Turbina

CAUDAL: 1020 m³/h
(salida libre / *saída livre*)
Norma UNE I EN 61591:
851 m³/h (máx.)
702 m³/h (15 Pa)

PRESIÓN MÁXIMA: 507 Pa
Pressão Máxima

NIVEL SONORO MÍNIMO: 44 dB (A)
NIVEL SONORO MÍNIMO

MONTAJE EN ISLA
MONTAGEM EM ILHA

• ACCESORIOS / ACESSÓRIOS

filtros carbón activo / *filtros carvão activo*
válvula antirretorno / *válvula anti-retorno*

CÓDIGO / CÓDIGO	MODELO / MODELO	GAMA / GAMA	MEDIDAS / MEDIDAS	€
02125200	ISLA C GLASS	inox cristal / <i>inox-vitro</i>	900 mm	810,00
02190001	ISLA L	blanca / <i>branca</i>	900 mm	495,00
02190301	ISLA L	inox / <i>inox</i>	900 mm	620,00
02190401	ISLA L	negra / <i>preto</i>	900 mm	495,00

IVA no incluido / *IVA não incluído*



cata