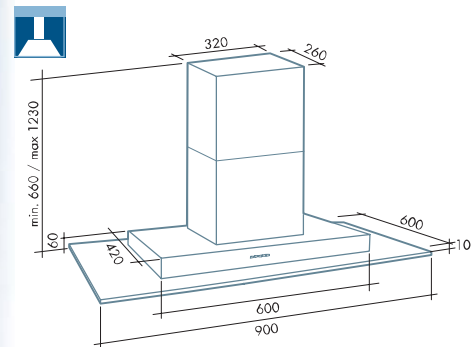
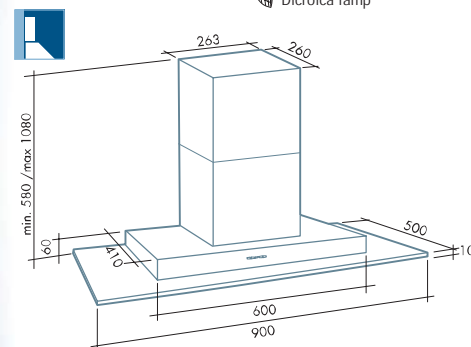




EXPLOIT new 600 800 © PATENTED



4x 20 Watt Dicroica lamp



2x 20 Watt Dicroica lamp

• Struttura STRATOX® in acciaio antimpronta Fasteel finitura scotch brite. Aspirazione perimetrale. Griglia metallica di protezione motore. Filtri carbone. Pulsantiera elettronica.

• STRATOX® panel structure / Fasteel scotch brite finishing. Perimeter suction. Motor protection metal rack. Carbon filter. Electronic-optic control.

• STRATOX® struktur Fasteel / edelstahl gebürstet. Randabsaugung. Fettfilter reinigungsanzeige. Kohlefilter. Elektronische schalttafel.

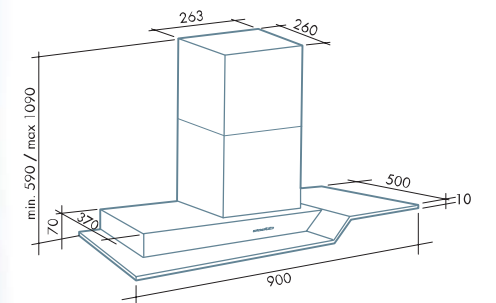
• Estructura STRATOX® in acero Fasteel antihuellas-scotch brite. Aspiración perimetral. Filtro metálico. Filtro carbón. Botonera electrónica.

• Structure STRATOX® en acier Fasteel. Aspiration périmétrale. Filtre de protection métallique. Filtre à charbon. Commandes électroniques.

• Структура Stratox из стали, на которой обработка поверхности в виде скотч-брайт. Сетчатая решетка для защиты двигателя от перегрева. Металлическая сетка для защиты двигателя от пыли и жира. Углеродный фильтр. Электронная панель.



EXCELLENCE new 600 800 © PATENTED



3x 20 Watt - Dicroica lamp

• Struttura STRATOX® in acciaio antimpronta Fasteel finitura scotch brite. Aspirazione perimetrale. Griglia metallica di protezione motore. Filtri carbone. Pulsantiera elettronica.

• STRATOX® panel structure / Fasteel scotch brite finishing. Perimeter suction. Motor protection metal rack. Carbon filter. Electronic-optic control.

• STRATOX® struktur Fasteel / edelstahl gebürstet. Randabsaugung. Fettfilter reinigungsanzeige. Kohlefilter. Elektronische schalttafel.

• Estructura STRATOX® in acero Fasteel antihuellas-scotch brite. Aspiración perimetral. Filtro metálico. Filtro carbón. Botonera electrónica.

• Structure STRATOX® en acier Fasteel. Aspiration périmétrale. Filtre de protection métallique. Filtre à charbon. Commandes électroniques.

• Структура Stratox из стали, на которой обработка поверхности в виде скотч-брайт. Сетчатая решетка для защиты двигателя от перегрева. Металлическая сетка для защиты двигателя от пыли и жира. Углеродный фильтр. Электронная панель.

