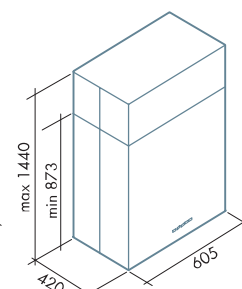
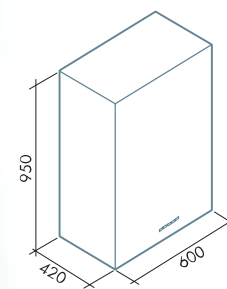


## ALTAIR

600

22



2x 20 Watt  
Dicroica lamp

4x 20 Watt  
Dicroica lamp

• Acciaio inox (AISI 304) spazzolato. Filtro antigrasso metallico asportabile e lavabile. Filtro carbone. Pulsantiera elettronica.

• Scotch brite Stainless steel (AISI 304). Metallic grease filter, removable and washable. Carbon filter. Electronic optical control.

• Edelstahl (AISI 304) gebürstet. Metall-Fettfilter ausziehbar und waschbar. Kohlefilter. Elektronische Schalttafel.

• Acero inox (AISI 304) scotch brite. Filtro anti-grasa metálico extraíble y lavable. Filtro carbón. Botonera electrónica.

• Acier inoxydable (AISI 304) brossé. Filtre métallique à graisse amovible et lavable. Filtre à charbon. Commandes électroniques.

• Перезабивающая сталь (AISI 304). Выводимое по периметру. Съемный и моющийся антижировой фильтр. Углеродный фильтр. Сверх-ан электронная панель.

## CONCORDE

600 800

new

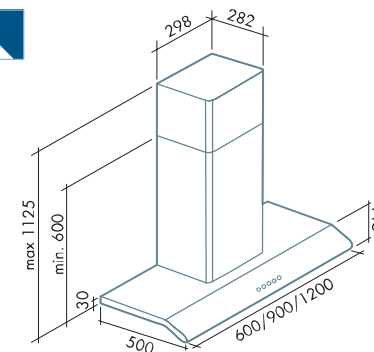
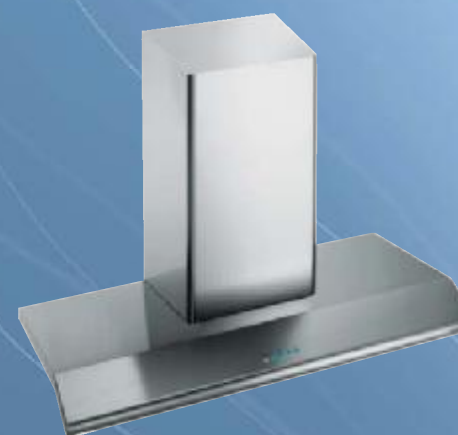
optional

NEW



\*solo per misura da 900

23



2x 20 Watt - Halogen lamp

• Acciaio inox (AISI 304) spazzolato. - Aspirazione perimetrale. Filtro antigrasso metallico asportabile e lavabile. Filtro carbone. Pulsantiera elettronica.

• Scotch brite Stainless steel (AISI 304). Perimeter suction. Metallic grease filter removable and washable. Carbon filter. Electronic-optical control.

• Edelstahl (AISI 304) gebürstet. Randabsaugung. Metall-Fettfilter ausziehbar und waschbar. Kohlefilter. Elektronische Schalttafel.

• Acero inox (AISI 304) scotch brite. Aspiración perimetral. Filtro anti-grasa metálico extraíble y lavable. Filtro carbón. Botonera electrónica.

• Acier inoxydable (AISI 304) brossé. Aspiration périmétrale. Filtre métallique à graisse, amovible et lavable. Filtre à charbon. Commandes électroniques.

• Перезабивающая сталь (AISI 304). Выводимое по периметру. Съемный и моющийся антижировой фильтр. Углеродный фильтр. Сверх-ан электронная панель.